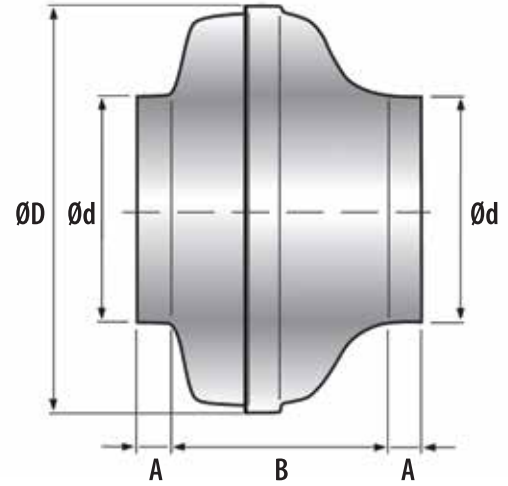


## CK YUVARLAK KANAL TİPİ FANLAR / CK CIRCULAR DUCT TYPE FANS

- 100 - 315 mm aralığında 6 farklı çapta, 11 model
- Havalandırma sistemlerinde yüksek verimli ve sorunsuz çalışma
- Kolay ve hızlı montaj ile yer ve işçilikten tasarruf
- Galvanizli sacdan mamul özel gövde tasarımı sayesinde azaltılmış türbülans
- Her açıda montajı imkanı
- Yüksek basınç ve verim sağlayan geriye eğik radyal kanatlar
- Nemli ortamlarda çalışma imkanı, IP 44 koruma sınıfı (Elektrik bağlantı kutusu IP 54)
- Otomatik devreye giren termik korumalı, dıştan rotorlu, bakım gerektirmeyen rulmanlı, tek fazlı motor
- % 0 - % 100 kapasite aralığında hız kontrolü yapabilme imkanı

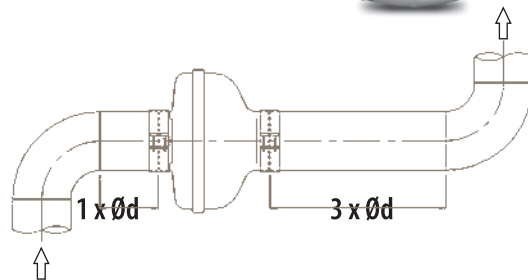
- 6 different diameters in the range of 100 - 315 mm , 11 models
- High efficient and trouble-free operation
- Easy and quick installation with the specially designed galvanised casing
- Mounting capability in all angles
- High pressure and high efficiency backward curved centrifugal blades
- The opportunity to work in humid environments, protection class IP 44 (Electrical connection box IP 54)
- Automatically activated thermic protection, external rotor, maintenance-free bearings, single phase motor
- 0 to 100 % capacity in the range of speed control



MODEL	Akım Current (A)	Güç Power (W)	Devir Transfer (d/dk)	Maks. Sıc. Max. Temp. (°C)	Ses Seviyesi Sound Level dB(A)@3m	Ağırlık Weight (kg)	Ød	ØD	A	B	Hız Anahtarı Speed Controller
CK 100 A	0.18	41	1.730	80	36	2.9	100	242	25	142	VRS 1
CK 100 C	0.27	62	2.530	70	42	2.9	100	242	25	142	VRS 1
CK 125 A	0.18	40	1.640	80	36	2.9	125	242	25	134	VRS 1
CK 125 C	0.27	62	2.480	70	42	2.9	125	242	25	134	VRS 1
CK 160 B	0.27	62	2.540	70	42	3.2	160	270	28	133	VRS 1
CK 160 C	0.44	101	2.480	65	49	4.3	160	344	30	170	VRS 1
CK 200 A	0.5	115	2.580	60	47	4.6	200	344	32	160	VRS 1
CK 200 B	0.71	165	2.500	60	48	5.1	200	344	32	160	VRS 1
CK 250 A	0.5	115	2.580	60	47	4.6	250	344	30	163	VRS 1
CK 315 B	0.84	190	2.465	50	47	6.1	315	402	32	185	VRS 1
CK 315 C	1.19	274	2.500	50	50	6.5	315	402	32	185	VRS 1

HAVA DEBİSİ (m<sup>3</sup>/h) / Air Flow

Statik (Pa) Static Pa	CK										
	100 A	100 C	125 A	125 C	160 B	160 C	200 A	200 B	250 A	315 B	315 C
0	246	316	351	433	493	841	896	976	879	1410	1632
25	215	299	316	417	473	814	866	955	832	1371	1597
50	191	278	274	390	446	769	832	932	783	1325	1557
75	171	258	218	357	416	718	796	907	737	1279	1518
100	153	236	180	316	381	653	756	882	693	1230	1475
125	136	215	155	275	344	593	712	855	649	1180	1432
150	120	193	135	238	306	537	667	826	603	1129	1388
175	105	172	117	206	269	487	616	796	561	1077	1342
200	90	151	99	177	233	438	563	764	514	1024	1294
225	75	130	81	151	198	391	507	729	468	968	1245
250	60	108	60	125	164	341	446	693	419	910	1194
275	44	87	34	99	129	287	384	652	366	850	1142
300	28	65	2	70	91	221	318	611	308	790	1087
325	10	42		33	41	107	249	566	234	728	1031
350		16					168	517	115	663	973
375							30	462		595	913
400								404		527	852
450								270		385	724
500								120		238	591
550										82	454
600											316
650											176



**AKSESUARLAR  
ACCESSORIES**

Sayfa/Page 141~145

